

Éclairage indirect Orac Decor[®]

Section 1 - Informations Générales

1. Quelle est la température maximale admise pour les profilés Orac Decor[®] avec éclairage ?

2. Les éléments d'éclairage peuvent-ils être intégrés dans tous les profilés d'éclairage indirect Orac Decor[®] ?

3. Est-il possible d'utiliser également d'autres systèmes d'éclairage ?

4. Est-il possible d'installer l'éclairage indirect Orac Decor[®] dans une salle de bains, une pièce humide ou à l'extérieur ?

Les profilés Orac Decor[®] peuvent supporter une température jusqu'à 70 °C.

- Nous avons conçu tous les modèles de nos barres LED afin qu'elles puissent être intégrées dans tous nos profilés. Il existe une collection de designers conçue spécifiquement pour l'éclairage indirect. Si vous recherchez des profilés d'éclairage splendides, nous vous recommandons les modèles élégants et compacts suivants : C361, C362, C363, C364, C371 et C372.

- Les tubes T5 ne peuvent être intégrés que dans les modèles de plus grande taille: C351, C352, C357, C358, C900, C901 et C902.

- En principe, cela est possible. Nous vous recommandons toutefois d'utiliser l'éclairage LED Orac Decor[®]. Les éléments d'éclairage LED Orac Decor[®] sont conçus selon les normes les plus strictes. Ils s'intègrent à la perfection dans les profilés Orac Decor[®], ce qui assure une efficacité d'éclairage optimale et une sécurité totale.

- Orac Decor[®] ne vend pas de lampes T5 séparément. Elles sont disponibles dans tout magasin d'éclairage.

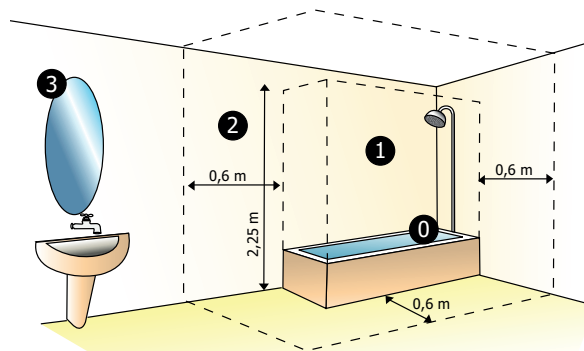
Si vous utilisez une autre marque de système d'éclairage (notamment pour les tubes T5), veuillez suivre scrupuleusement toutes les indications pour assurer votre sécurité.

- **Salles de bains et pièces humides** : toutes les moulures Orac Decor[®] peuvent être parfaitement installées dans une pièce humide. Dans ce cas, il est recommandé d'utiliser la colle DecoFix Hydro.

Nos barres LED et tubes T5 ne sont toutefois pas résistants à l'eau (indice IP des barres LED = IP 50, indice IP des tubes T5 = IP 20).

Cela signifie que nos éléments d'éclairage doivent être installés à 60 cm minimum d'une source d'eau. N'installez pas notre éclairage à proximité d'une douche ou d'une baignoire.

- **Extérieur** : il est préférable d'utiliser des profilés de la collection Exterior associés à un éclairage conçu spécialement pour un usage extérieur.



*Pour plus d'informations sur classification IP, voir p.7.

Zone 0 : dans la baignoire. Aucun appareil électrique.

Zone 1 : au-dessus de la baignoire. Appareils électriques avec certification NF et indice de protection IP 24 ou IP 25.








Zone 2 : autour de la baignoire (distance latérale de 60 cm, distance en hauteur de 2,25 m). Appareils électriques avec certification NF et indice de protection IP 24 ou IP 25.

Zone 3 : reste de la salle de bains. Appareils de classe I.

Section 2 - Informations techniques

Tubes T5

1. Les lampes T5 peuvent-elles être équipées d'un variateur ? Non, les lampes T5 ne peuvent pas être équipées d'un variateur.
2. Les lampes T5 sont-elles incluses lorsque l'on achète des tubes T5 ? Oui, les lampes sont fournies avec le tube T5 (réf. IL002-001 pour 14 watts et réf. IL002-002 pour 28 watts).

technical information T5 tube		T5 TUBE 1X14W	T5 TUBE 1X28W
<input type="checkbox"/> 14 W		IL002-001 T5 tube fixture incl. T5 tube HE 59 cm	IL002-002 T5 tube fixture incl. T5 tube HE 119 cm
<input type="checkbox"/> 28 W			
IP CLASS		IP44	IP44
VOLTAGE		230 V	230 V
COLOUR TEMPERATURE		WARM WHITE 2700K	WARM WHITE 2700K
LIGHT OUTPUT / METER		2400Lm/M	2400 Lm/M
POWER		14 W	28 W
 MAXIMUM QUANTITY OF T5 FIXTURES TO BE CONNECTED		12	12
			
technical information T5 tube power feed		IL002-003 L 180CM	
<input type="checkbox"/>	 L: 180 cm		

Barres LED

1. Les barres LED peuvent-elles être équipées d'un variateur ?

Non, ce n'est pas possible.
Nous proposons deux types de barres LED : à luminosité faible et à luminosité élevée.
2. Quelle est la distance idéale entre les barres LED et le plafond ?

La distance optimale varie selon votre préférence personnelle. Nous vous recommandons toutefois de prévoir un espace de 15 à 20 cm entre le profilé et le plafond.
3. Combien de barres LED est-il possible de connecter à un même transformateur ?

Barres LED à luminosité faible : max. 12 m (réf. IL004-001 et IL004-002)
Barres LED à luminosité élevée : max. 6 m (réf. IL004-006 et IL004-007)
4. Quelle est la valeur d'éclairage lumineux en lux des barres LED ?

Lux = lumen/m². Cette unité indique la quantité de lumière qui tombe sur une surface spécifique. Cette unité n'est pas pertinente pour nos produits dans la mesure où ils émettent un éclairage indirect : aucun éclairage direct n'atteint la surface. Cette valeur dépend également de plusieurs facteurs, tels que la quantité de réflexion sur le plafond, le type de surface peinte et la distance.
5. Quelle est l'intensité lumineuse des barres LED ?

Barres LED à luminosité faible : 100 lm/m
Barres LED à luminosité élevée : 500 lm/m
6. Quelle est la température maximale atteinte par les barres LED ?

Les barres LED Orac Decor® n'atteignent pas une température supérieure à 55 °C.
Vous pouvez donc les intégrer dans nos profilés d'éclairage sans aucun problème.
7. Est-il possible de raccourcir les barres LED ?

Non, vous ne pouvez pas modifier la longueur des barres LED, mais nous les proposons en deux dimensions standard : 26 cm et 114,5 cm. Les barres LED de ces dimensions peuvent être connectées à un même transformateur à condition qu'elles aient la même puissance en lumens.
8. Les barres LED sont-elles disponibles en différentes températures de couleurs lumineuses ?

Elles sont uniquement disponibles en blanc chaud standard (2 700 – 2 900 K), couleur la plus souvent utilisée.
9. Pendant combien de temps est-il possible de commander les mêmes barres LED ?

Nous offrons une garantie de 12 mois.
Veuillez lire les conditions de notre garantie dans l'emballage du produit.
10. Quelle est la durée de vie des barres LED ?

La durée de vie des barres LED est d'environ 30 000 heures.

technical information led bars

26 cm 
114,5 cm 

IP CLASS
VOLTAGE
COLOUR TEMPERATURE
LIGHT OUTPUT / METER
CRI
LIFE SPAN (AVGE LUMEN MAINTENANCE)
POWER

LOW LUMEN LED BAR

IL004-001 Led bar low lumen 26x2x1,5 cm
IL004-002 Led bar low lumen 114,5x2x1,5 cm

HIGH LUMEN LED BAR

IL004-006 Led bar high lumen 26x2x1,5 cm
IL004-007 Led bar high lumen 114,5x2x1,5 cm

-  MAXIMUM LENGTH OF LED BARS CONNECTED TO A DRIVER (60 W)
-  MAXIMUM CABLE LENGTH FROM DRIVER TO LED BAR CONNECTOR



IP50	IP50
24 V	24 V
WARM WHITE 2700 - 2900K	WARM WHITE 2700 - 2900K
+/- 100 Lm/M	+/- 500 Lm/M
80	80
30 000 HOURS	30 000 HOURS
+/- 4 W/M	+/- 10,5 W/M
12 M	6 M
5 M	5 M

technical information led connecting cable / led driver



IL004-003 Waterproof driver for IL004 (60W) - 15x6,8x5 cm



IL004-005 Connecting cable for IL004 - 100 cm



IL004-004 Connecting cable for IL004 - 12,5 cm



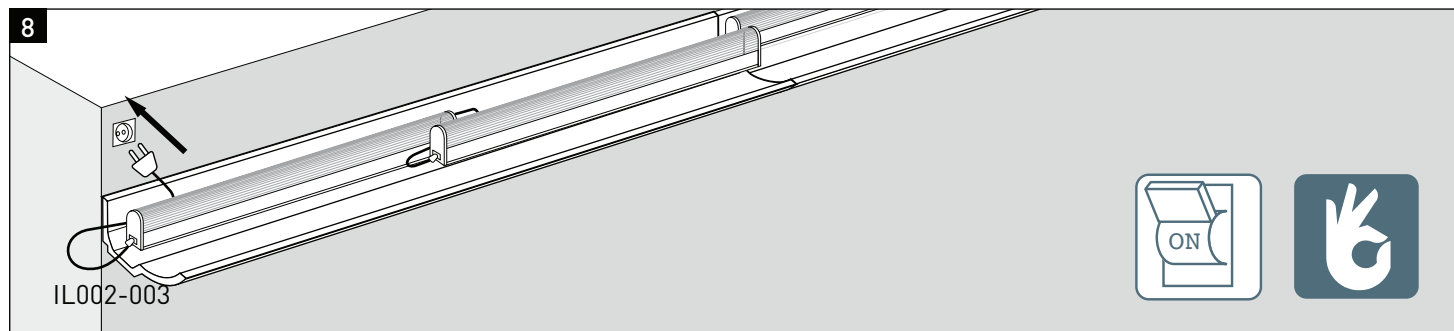
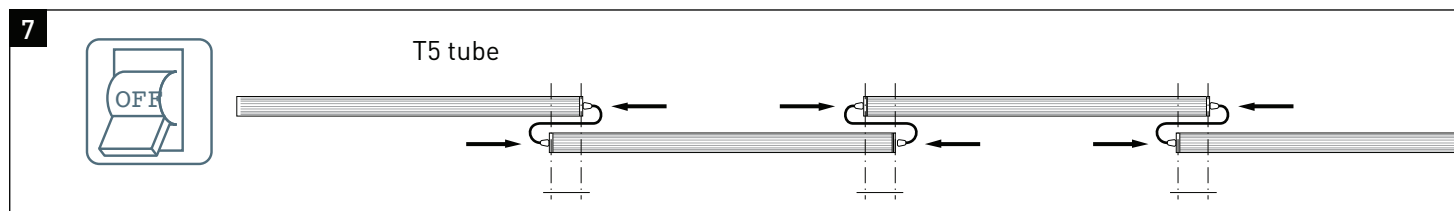
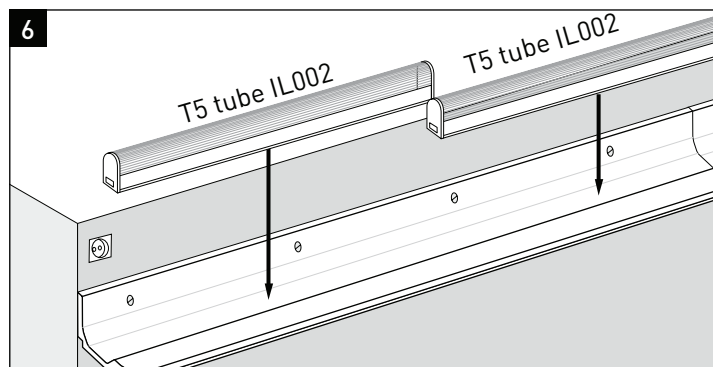
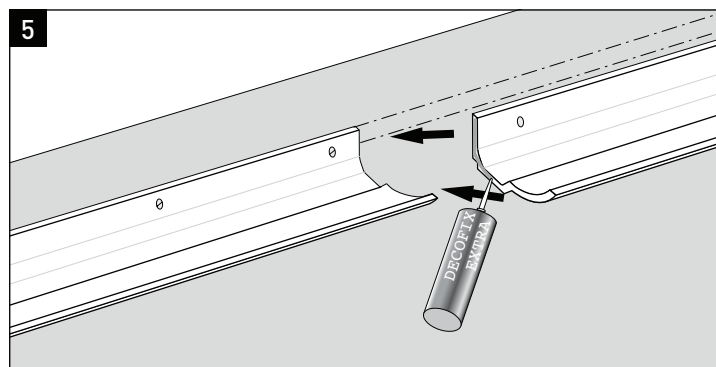
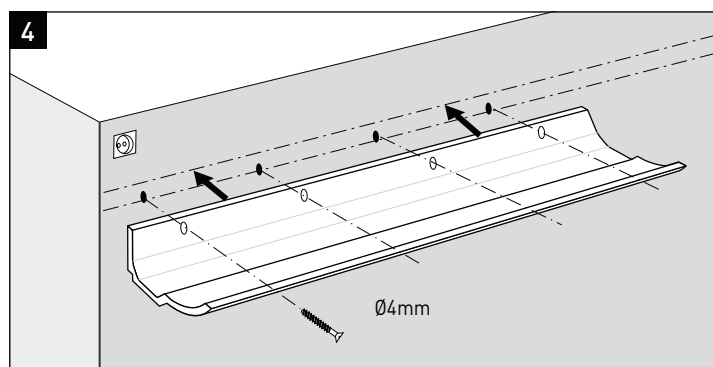
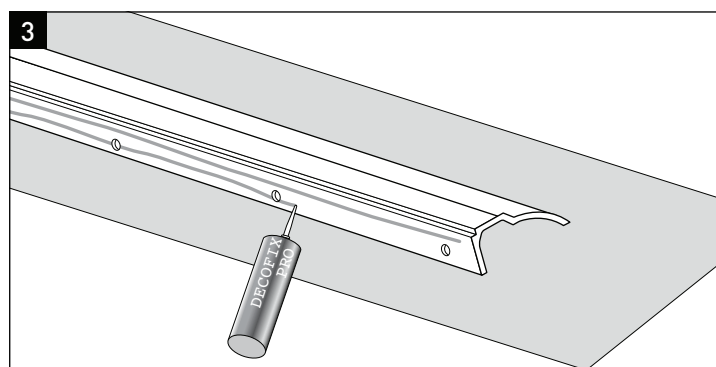
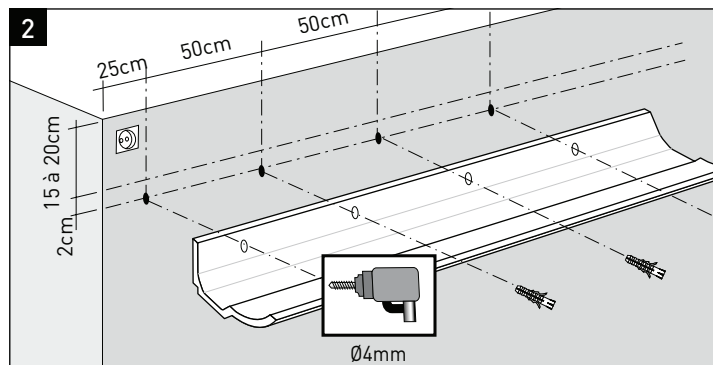
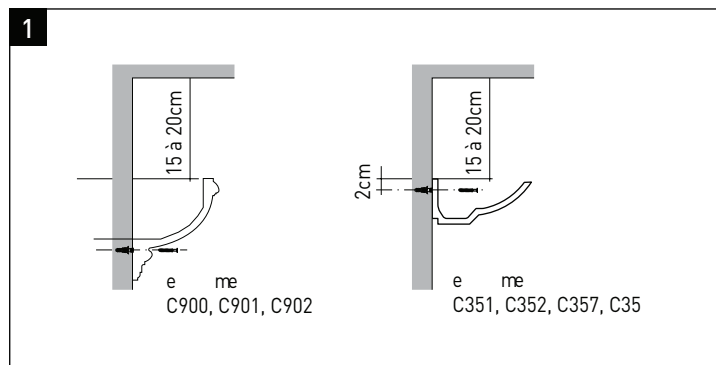
IP CLASS IP67
POWER 60 W
INPUT VOLTAGE 240 VAC, MAX. 300 MA
OUTPUT 24 VDC, MAX. 2500 MA

Section 3 - Installation

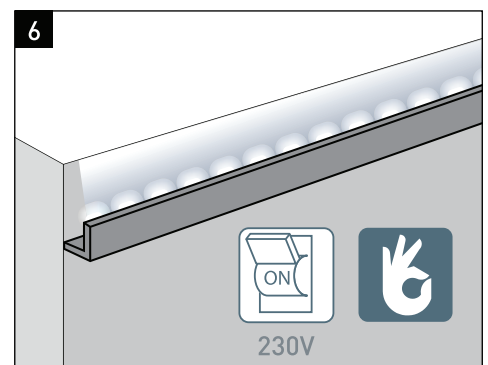
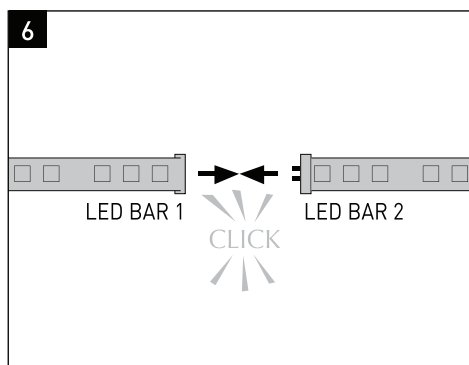
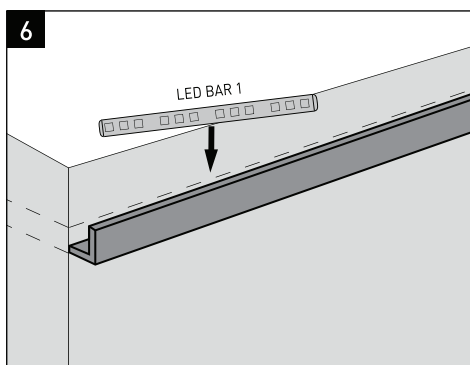
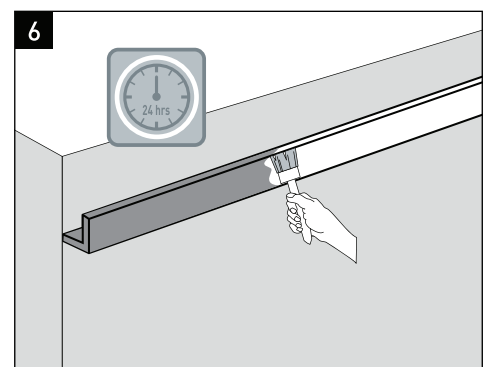
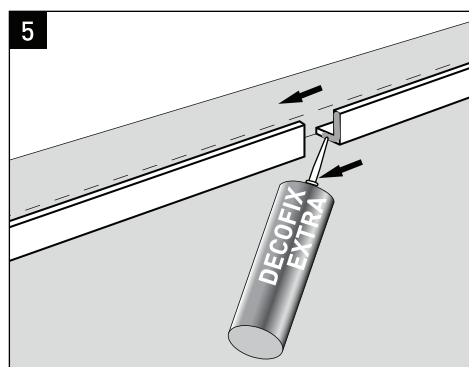
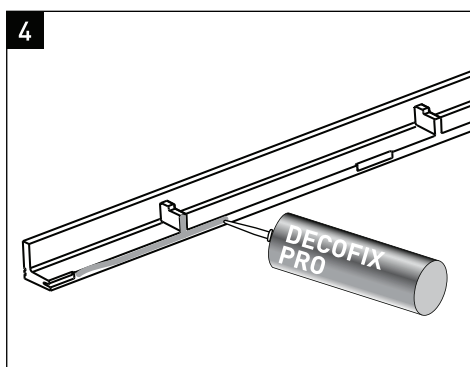
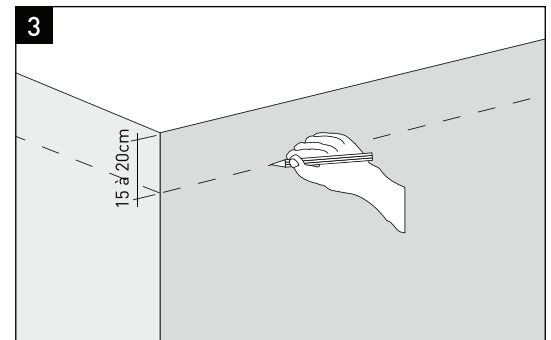
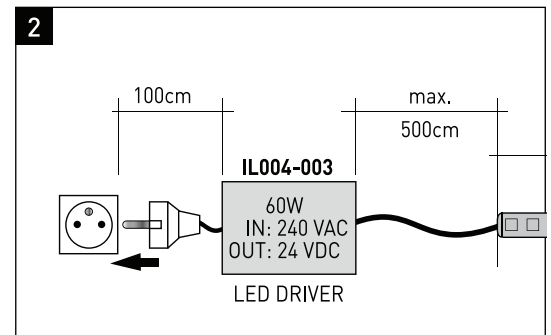
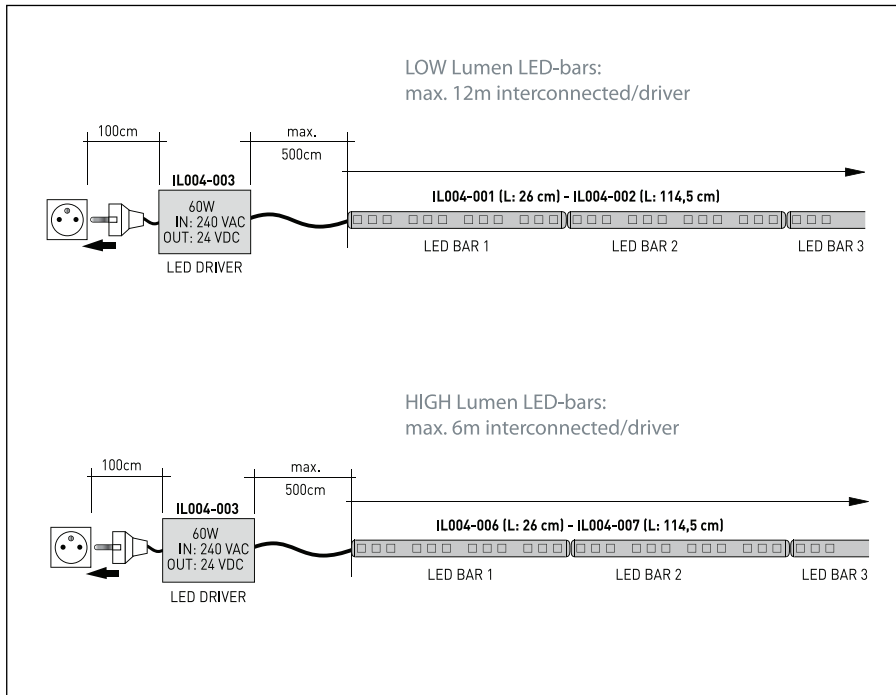
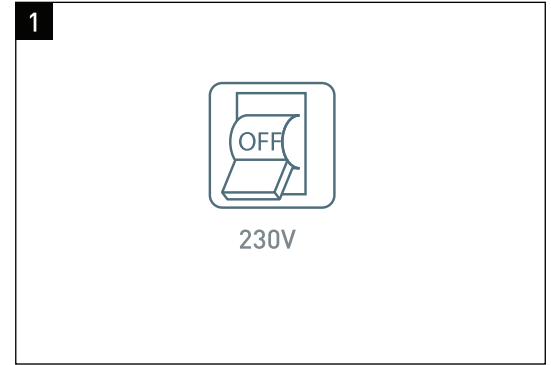
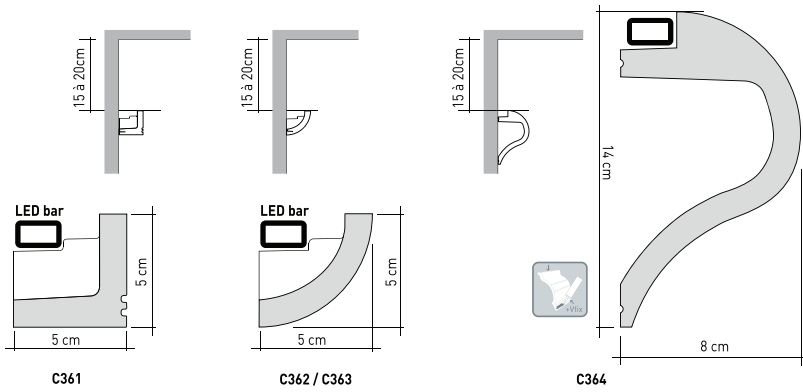
Comment installer les profilés Orac Decor® pour bénéficier d'un éclairage indirect ?

Tous nos profilés peuvent être collés facilement à l'aide de nos colles DecoFix. DecoFix Pro est une colle acrylique à base d'eau, extra forte, qui garantit une adhérence de longue durée entre les moulures et le mur ou le plafond. DecoFix Extra est une colle polyuréthane qui permet de jointoyer différentes sections de moulures.

Tubes T5



Barres LED



1. Est-il possible d'installer les profilés à l'envers ? Si oui, comment fixer le système LED au profilé ?
- Oui, il est possible d'installer les profilés à l'envers. Vous pouvez également fixer les barres LED à l'envers. Pour ce faire, utilisez toujours une colle ou un adhésif adapté pour assurer la fixation de la barre LED.
-
- C372 comme source de luminosité vers le bas
2. Est-il possible d'installer les barres LED à l'extérieur ou dans un environnement humide ?
- Non, les LED ont un indice de protection IP 50 et sont donc uniquement protégées contre l'infiltration de poussières.
3. Quelle est la distance maximale entre le transformateur et la première barre LED ?
- La distance maximale entre le transformateur et la première barre LED est de 5 m.
4. Est-il possible d'encaster le câble d'alimentation dans le plâtre ?
- Oui, vous pouvez encaster le câble d'alimentation dans le plâtre sans aucun problème.
5. Est-il possible de diviser l'éclairage LED en deux circuits à partir du transformateur (en Y) ?
- Non, il n'est possible d'utiliser qu'un seul circuit.
6. Est-il possible d'utiliser un transformateur de plus de 60 W pour augmenter le nombre de barres LED par transformateur ?
- Non, la puissance maximale autorisée du transformateur est de 60 W. Nous recommandons également d'utiliser notre transformateur standard de 60 W pour obtenir une luminosité optimale et garantir une sécurité totale.
7. Est-il possible d'intégrer le transformateur dans la moulure ?
- Les dimensions du transformateur sont 15 x 6,8 x 5 cm. S'il y a assez de place à l'intérieur de la moulure, vous pouvez y installer le transformateur. Pour les profilés étroits et minimalistes (tels que la réf. C363), ce procédé doit être évité. Dans de tels cas, le transformateur doit être intégré dans le mur.
8. Est-il possible de déconnecter la barre LED sans couper le courant ?
- Non, vous devez toujours couper le courant (230 V) avant de déconnecter la barre LED.
9. Comment installer la barre LED dans un coin ?
- Les barres LED ne sont pas flexibles, c'est pourquoi elles doivent être installées dans des coins à l'aide d'un câble de connexion. La gamme Orac Decor® inclut des câbles adaptés afin de vous faciliter la tâche (réf. IL004-004 = 12,5 cm et réf. IL004-005 = 100 cm).
10. Est-il possible d'utiliser un autre transformateur ?
- Oui, mais la garantie ORAC NV/SA n'est valable que si c'est un transformateur Orac Decor® qui est utilisé.

Section 4 - Indice de protection IP

Qu'est-ce que l'IP ?

IP signifie Indice de Protection.

Le code IP définit un système de classification pour la protection des boîtiers électriques contre l'intrusion de corps étrangers (par ex. outils, doigts, poussières, etc.) et de liquides. Le système de classification a été établi par la Commission électrotechnique internationale et est dénommé officiellement CEI 60529.

Le format de l'indice est le suivant : les lettres IP sont suivies de deux chiffres, par ex. IP 25, IP 68, etc.

Que signifient les composants de cet indice ?

Les lettres servent à indiquer les chiffres, en fonction de l'indice de protection.

Premier chiffre : degré de protection contre les intrusions

Le premier chiffre du code IP indique le degré de protection contre le contact avec des pièces en mouvement ainsi que le degré de protection contre l'intrusion de corps étrangers solides dans un boîtier.

- 0 - aucune protection particulière
- 1 - protection contre de grandes parties du corps, comme les mains, et contre des objets solides d'un diamètre supérieur à 50 mm
- 2 - protection contre les objets d'une longueur inférieure ou égale à 80 mm et d'un diamètre supérieur à 12 mm
- 3 - protection contre l'intrusion d'outils, de câbles, etc., d'un diamètre ou d'une épaisseur supérieure à 2,5 mm
- 4 - protection contre l'intrusion d'objets solides d'un diamètre ou d'une épaisseur supérieure à 1,0 mm
- 5 - protection contre une accumulation de poussières qui perturberait le fonctionnement de l'équipement
- 6 - étanche aux poussières

Second chiffre : degré de protection contre les liquides

Le second chiffre indique le degré de protection du boîtier de l'équipement contre l'infiltration nocive de liquides sous différentes formes (par ex., gouttes, pulvérisation, immersion, etc.).

- 0 - aucune protection particulière
- 1 - protection contre la chute verticale de gouttes d'eau
- 2 - protection contre la chute de gouttes d'eau à une inclinaison jusqu'à 15°
- 3 - protection contre les pulvérisations d'eau
- 4 - protection contre les projections d'eau
- 5 - protection contre les jets d'eau émis par une lance
- 6 - protection contre les projections importantes ou les jets d'eau puissants
- 7 - protection contre une immersion temporaire
- 8 - protection contre une immersion continue et totale dans l'eau (jusqu'à 1 m de profondeur pendant 15 minutes)